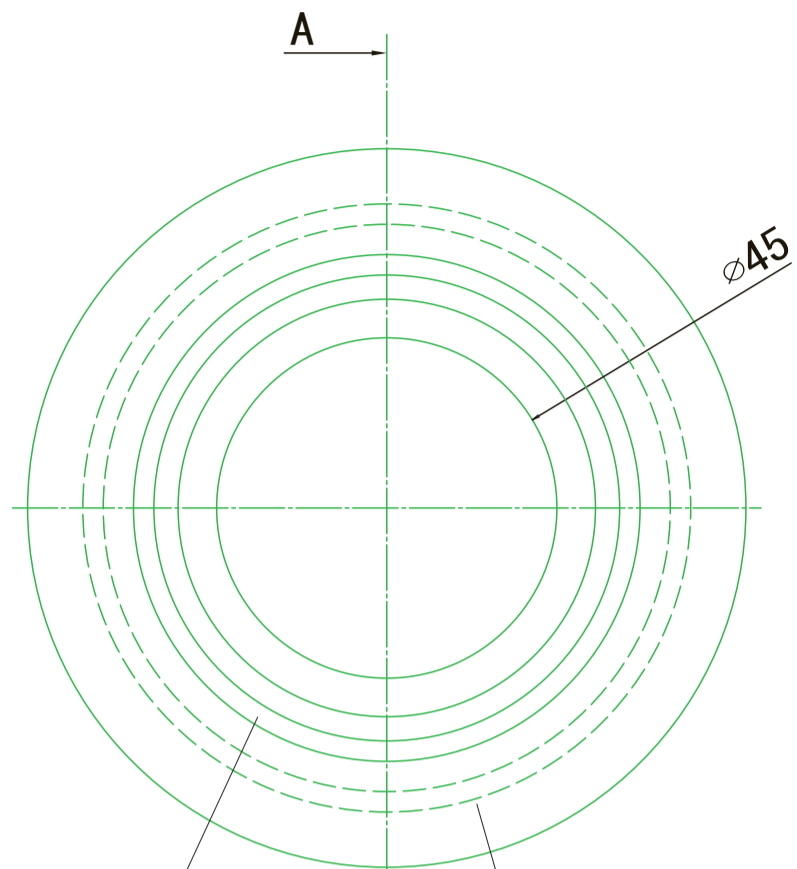
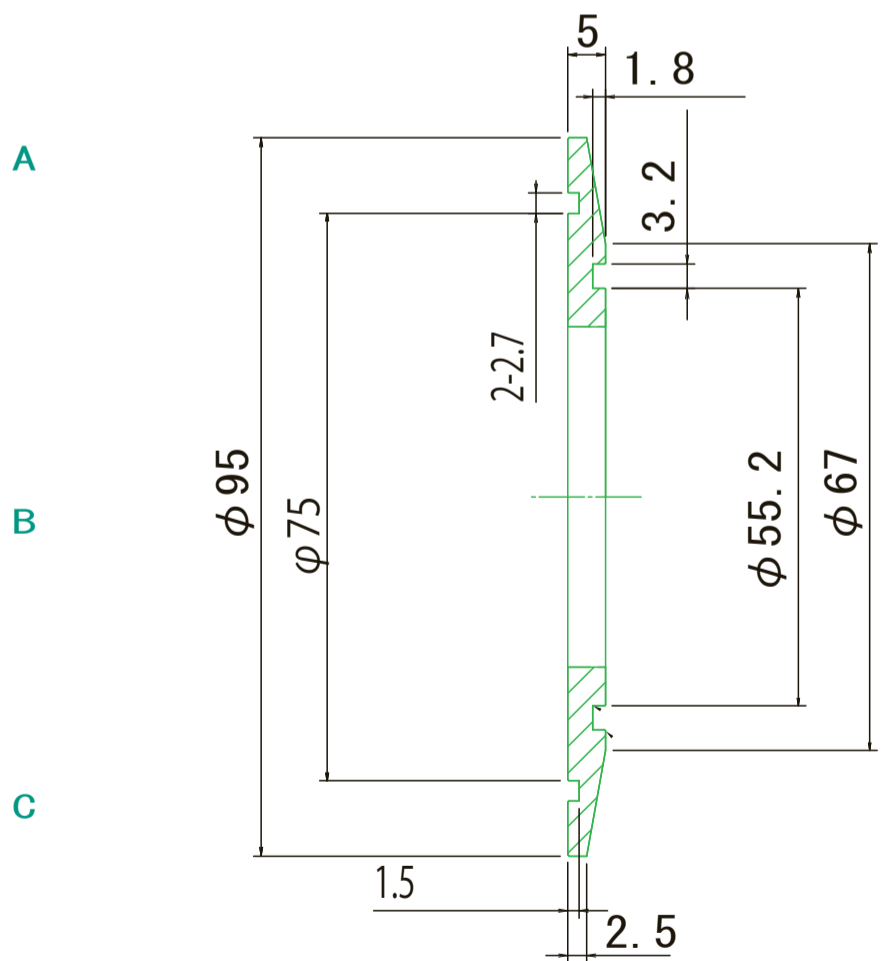


AA断面

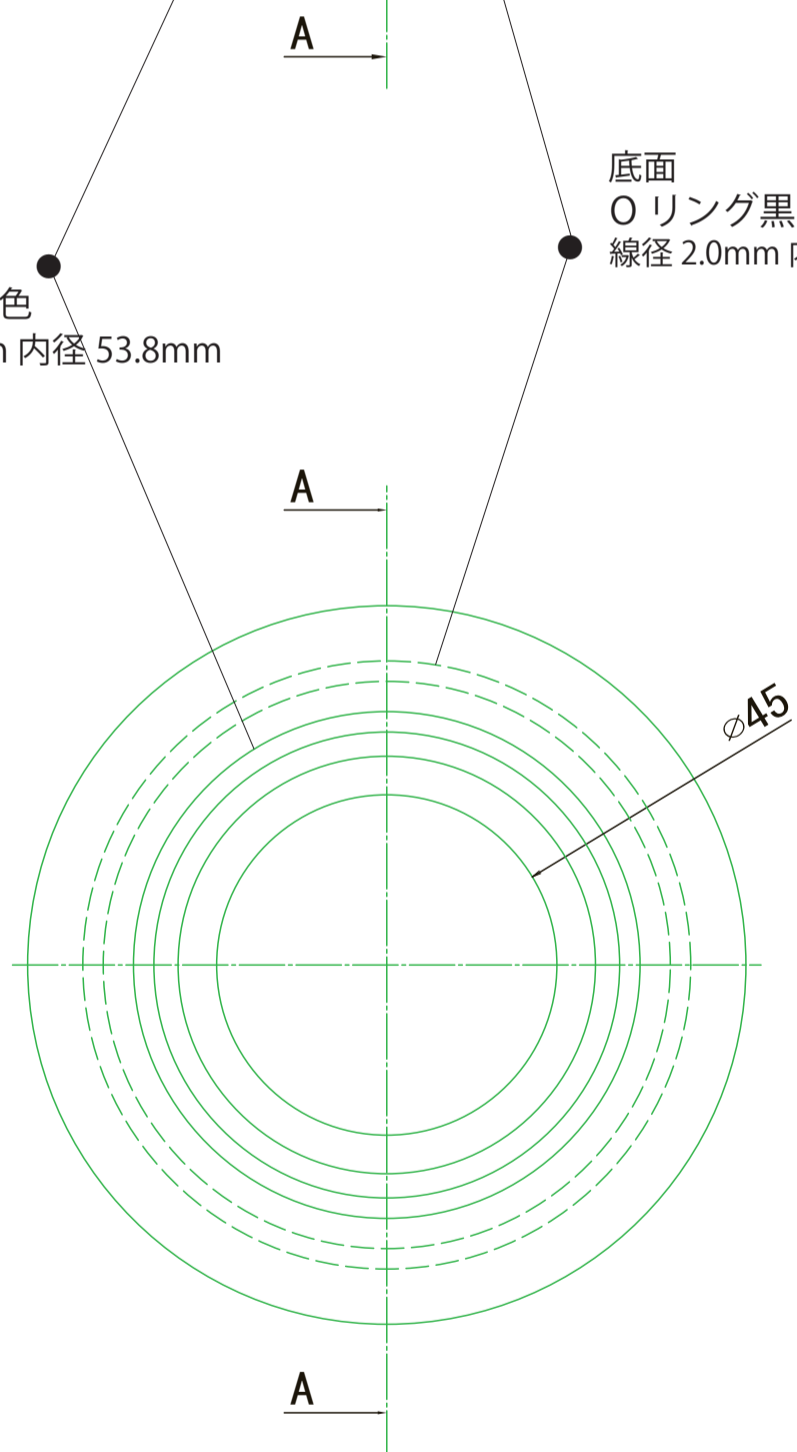


上面
Oリング白色
線径 3.1mm 内径 53.8mm

底面
Oリング黒
線径 2.0mm 内径 74.5mm



AA断面



△	2-5-13		長原
△	4-4-3	Oリング溝追加	長原
△	- -		
△	- -		
△	- -		

材質	SUS304	品名	ディロスマウンティングディスク 5mm / 10mm
		品番	SC-D45M-0174590S
		MARDAK INTERNATIONAL	
		製図	設計
		照査	