

# Technical Information & important points

## クリスタル洗面ボウルのお手入れについて

クリスタルのお手入れは非常に簡単です！

予め中性洗剤を含ませた柔らかな布またはスポンジできれいにします。洗剤分が残らないように十分にぬるま湯で洗い流した後、乾いたタオルできれいに拭きあげます。クリスタル表面が完全に乾燥した後、家庭用の食酢をきれいなスポンジに湿らせて、表面全体に塗布します、食酢が乾かないうちに乾いたタオルできれいに拭きあげます。上記のお手入れで従来の輝きと美しさを維持していただけます。

(注意) 研磨剤の入った(クレンザーなど)洗剤等は絶対に使用しないでください。クリスタル表面の曇り、キズの原因となります。

## 水栓金具について

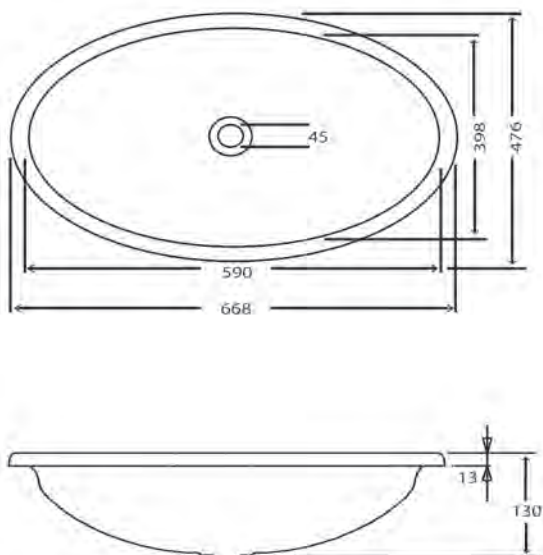
弊社製品にお使いいただける排水金具及び排水目皿はヨーロッパ製洗面器用の物であればほとんどご使用頂けます。(一部ご使用頂けないものもございます必ずご確認ください。) 当社では水栓金具は現在取り扱っておりませんので、ご購入の際は施工業者及び当社代理店にご相談してください。

## ハンドメイド商品について

当社のクリスタル製品は100%ハンドメイド(全てが手削り)です。熟練の職人により制作されておりますが、カッティング(彫刻)などは手彫りの為、多少の違いがございます。また寸法、重量なども多少の差異がございます。ご理解の上ご使用ください。

## 図面

弊社ホームページよりCADデータもダウンロードして頂けます。取り付け用加工図面は製品に同封されております。



※本製品の寸法は多少の誤差が生じる場合がございます。ご了承ください。

## クリスタルへの照明について

クリスタルは照明で色々な演出が楽しめます。

高い透明度と、高い屈折率のため、クリスタル本体にあてる照明の色、角度など取り付ける場所で全く違った美しさを見せてくれます。オーバーカウンターで取り付ける場合はカウンターの中に照明を取り付けたり、ベセルタイプの場合はカウンター上部にスポットライトを設置したり、照明の色によっても違う表情をみせてくれます。あらかじめ施工の際に施工業者に相談してください。弊社でも実際に照明を付けた事例の写真なども多数ございますので弊社ホームページをご参考になさってください。

## 品質保証について

- 商品の保証期間は据え付け引き渡しから2年間です。
- 保証期間内でも次の場合は、保証対象外となります。
  - (1) 使用上の誤り及び不当な修理や改造による破損及び損傷
  - (2) 取り付け後の移設などに起因する破損、損傷
  - (3) 火災、地震、水害、落雷、その他の天災地変による破損、損傷
  - (4) 誤って物を落下させた破損、損傷、施工不良による不具合

## 納期について

弊社にて在庫を確保しておりますが、万が一欠品の場合はご注文から2ヶ月程度お待ちいただく場合もございます。また特別受注品(名入れ多数量オーダーメイド)などの場合は数量にもよりますが3~5ヶ月お待ちいただく場合もございます。オーダーメイド製品の納期は代理店もしくは弊社までお問い合わせください。

## 特注品、及び商品仕様、キャンセル、返品について

- 特注品(オリジナル柄、オリジナル名入れ)を承っております。制作には必ずデータが必要になります、弊社代理店に予めご相談下さい。御見積りもさせていただきます。また特注品に関しましては注文確定後のキャンセル、返品はお受けできませんので予めご了承下さい。
- 商品の仕様は海外製品の為、予告なしに変更、廃番になる場合もございますので予めご了承下さい。
- キャンセル、返品につきましてはお受けできませんので予めご了承下さい。
- 弊社商品のアフターメンテナンスは弊社及びご購入頂いた代理店にご相談してください。