



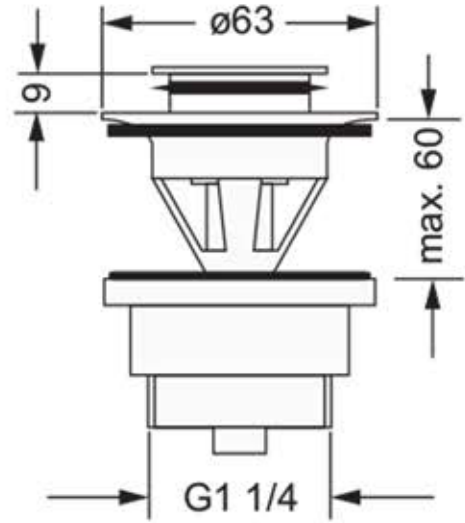
Jörger

排水金具取付説明書 (ヨルガー製)

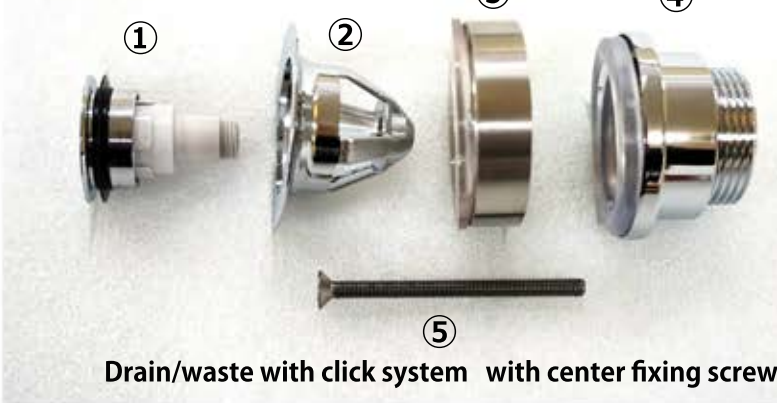
Installation Instructions for Drain Fitting (Made by Jorger)



649.15.285



付属品構成 Accessory Components



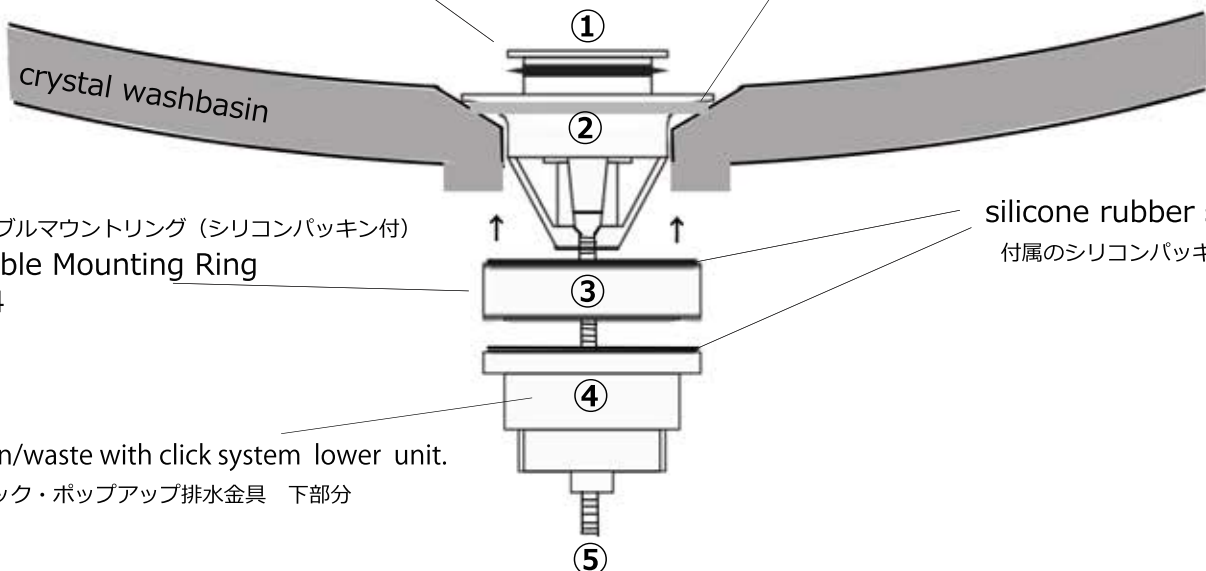
Drain/waste with click system with center fixing screw



下記図の通りに取付けを行い水漏れの無いようにセンタースクリューを確実に締めて調整して下さい。
Assemble and adjust the accessory components by tightening the center-screw firmly to prevent water leakage as shown in the drawing below.

Drain/waste with click system upper unit.
クリック・ポップアップ排水金具 上部分

Styrofoam packing
付属のパッキン



アジャスタブルマウントリング (シリコンパッキン付)
Adjustable Mounting Ring
SUS304

silicone rubber seal
付属のシリコンパッキン

Drain/waste with click system lower unit.
クリック・ポップアップ排水金具 下部分