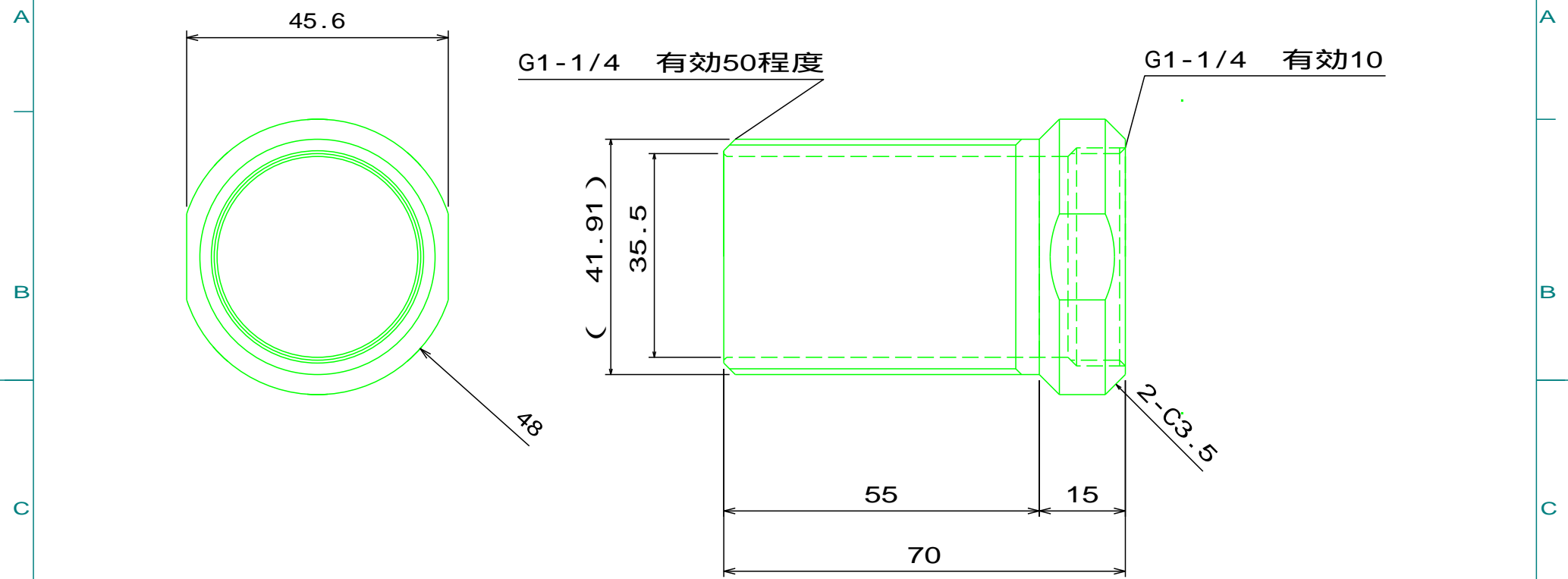


1 2 3 4 5 6



△	-	-		
△	-	-		
△	-	-		
△	-	-		
△	-	-		

材質	SUS304又はSUS303			品名	エクステンション	
			個数	図番	011	
					MARDAK INTERNATIONAL	
			製図	設計	照査	

1 2 3 4 5 6